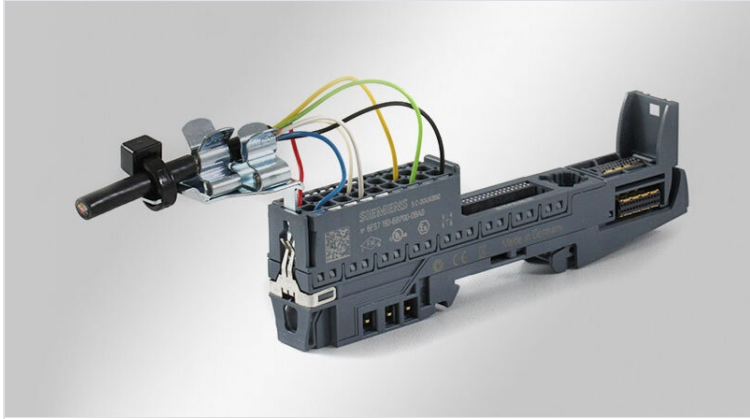


# EMC



RoHS compliant



Made in Germany

EMC STFZ|SKL 1000 10000 10000 100 1000 100 10000. 100 10000 10000.

STFZ2 1000 10000/1000 10000 10000 I/O 1000 100000.

STFZ2|SKL EMC 1000 10000 1000 1000 100 10000 100 100000.

Siemens SIMATIC ET 200SP 100000 1000 1000 1000 1000 1000 STFZ-SP|SKL 100000000.

STFZ|SKL 1000 1000 100 100

STFZ|SKL:

Bosch Rexroth: IP20 Inline 100

PHOENIX CONTACT: 100 INLINE 1000, 1000 1.4 2.4 100 I/O 1000 1000 10000.

Pilz: 100000 130 230 100 100 PSSU 100

Siemens: 100 ET200s 1000, 1000 40 80 100 I/O 1000 1000 10000.

TURCK: BL20 I/O 1000 1000

VIPA SLIO: 100 SLIO 1000000 40 80 100 I/O 1000 1000 10000.

WAGO: 100 WAGO I/O 1000 750 1000, 1000 40 80 100 I/O 1000 1000 10000.

Rockwell Automation / Allen-Bradley: 1734 1000

STFZ-SP|SKL:

Siemens: SIMATIC ET 200SP

STFZ-U|SKL:

BECKHOFF: EL 3122, ES 3122, ES 9100, ES 9410, KL 1114, KS 2134

## 100 100

- 100 1000 100 100 100
- 1000 100 1000 1000 1000
- 1000 1000 10000 1000 100 10000. 1000 1000
- 100000 1000 1000 1000 1000 100000
- 100 100 100 10000 10000 1000 100000

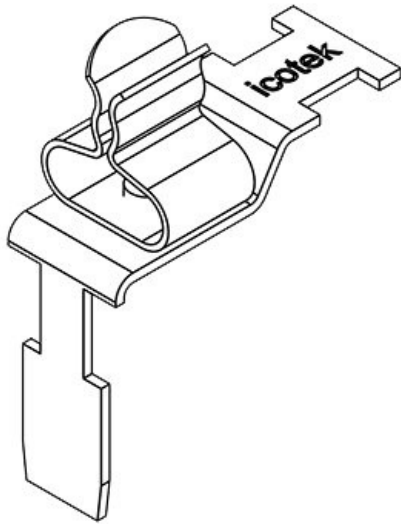
1000000 1000 1000 10000 1000

100 100

100-100

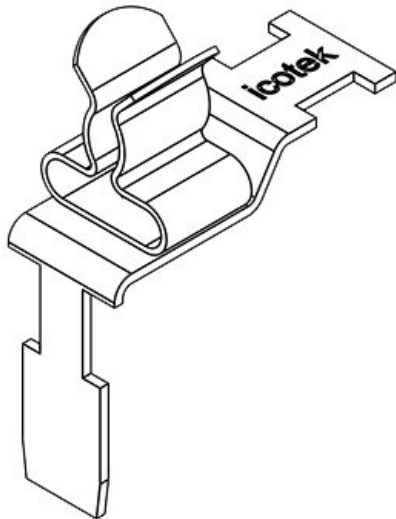
100 100 100 100

STFZ-SP|SKL 1.5-3



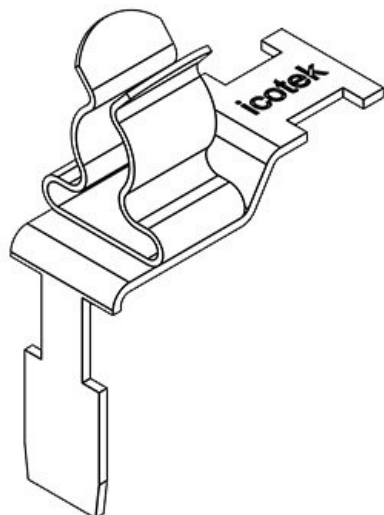
	<b>37512.1</b>	<b>26,5 mm</b>
EAN	<b>4251269305</b>	<b>11,8 mm</b>
	<b>696</b>	<b>32,9 mm</b>
	<b>10</b>	
□□□□ □	<b>1</b>	
□□□ □	<b>1</b>	
□□ □□ □□ (□□ 1)	<b>1,5 mm</b>	
□□ □□ □□ (□□ 1)	<b>3 mm</b>	

STFZ-SP|SKL 3-6



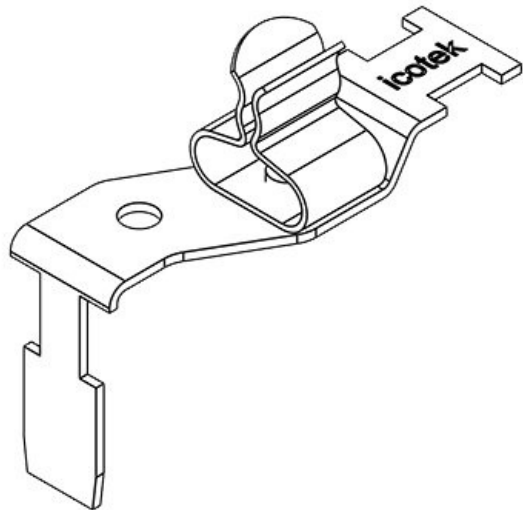
	<b>37512.2</b>	<b>26,5 mm</b>
EAN	<b>4251269305</b>	<b>11,8 mm</b>
	<b>702</b>	<b>33,6 mm</b>
	<b>10</b>	
□□□□ □	<b>1</b>	
□□□ □	<b>1</b>	
□□ □□ □□ (□□ 1)	<b>3 mm</b>	
□□ □□ □□ (□□ 1)	<b>6 mm</b>	

STFZ-SP|SKL 6-8



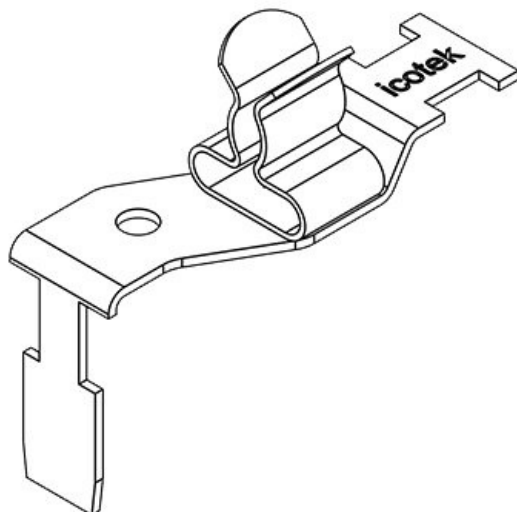
	<b>37512.3</b>	<b>26,5 mm</b>
EAN	<b>4251269305</b>	<b>11,8 mm</b>
	<b>719</b>	<b>35 mm</b>
	<b>10</b>	
□□□□ □	<b>1</b>	
□□□ □	<b>1</b>	
□□ □□ □□ (□□ 1)	<b>6 mm</b>	
□□ □□ □□ (□□ 1)	<b>8 mm</b>	

STFZ2-SP|01



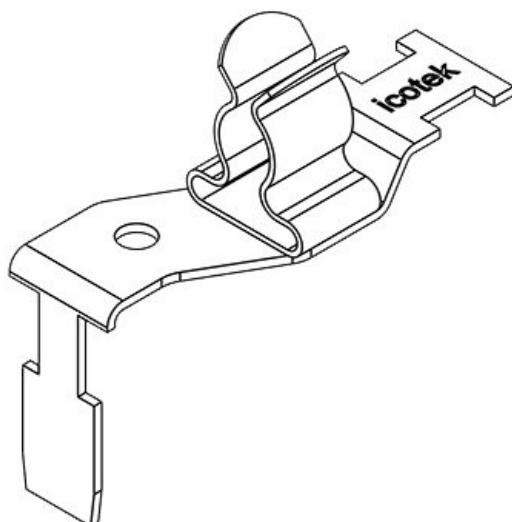
EAN 37507.01 36,5 mm  
4251269305 15,9 mm  
511 32,9 mm  
10  
□□□□ □ 1  
□□□ □ 1  
□□ □□ □ (□□ 2) 1,5 mm  
□□ □□ □ (□□ 2) 3 mm

STFZ2-SP|02



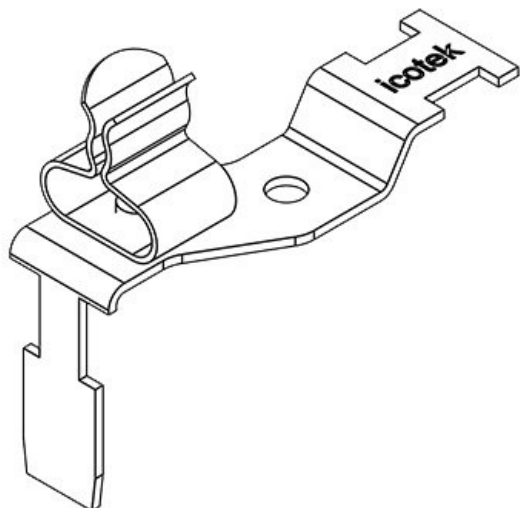
EAN 37507.02 36,5 mm  
4251269305 15,9 mm  
528 33,6 mm  
10  
□□□□ □ 1  
□□□ □ 1  
□□ □□ □ (□□ 2) 3 mm  
□□ □□ □ (□□ 2) 6 mm

STFZ2-SP|03



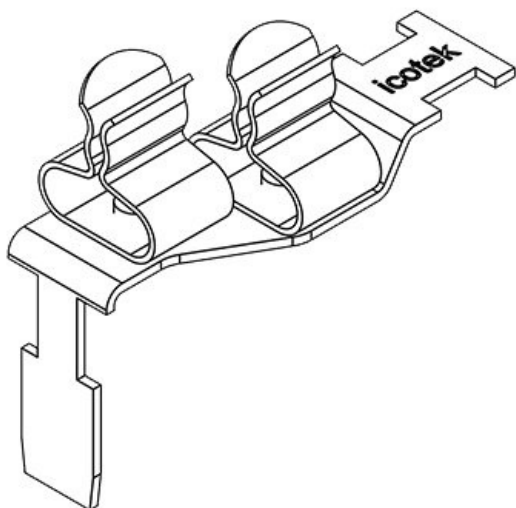
EAN 37507.03 36,5 mm  
4251269305 15,9 mm  
535 35 mm  
10  
□□□□ □ 1  
□□□ □ 1  
□□ □□ □ (□□ 2) 6 mm  
□□ □□ □ (□□ 2) 8 mm

STFZ2-SP|10



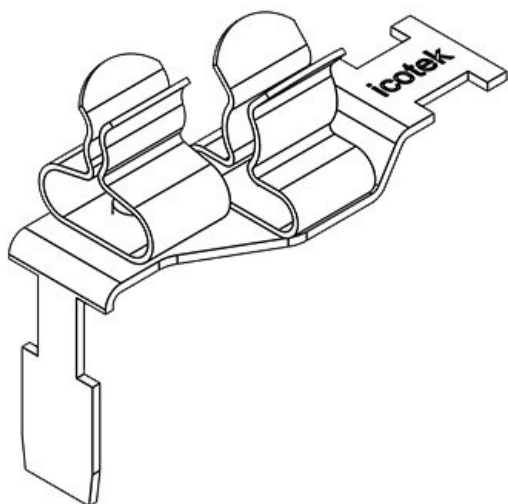
	<b>37507.10</b>	<b>36,5 mm</b>
EAN	<b>4251269305</b>	<b>15,9 mm</b>
	<b>542</b>	<b>32,9 mm</b>
	<b>10</b>	
□□□□□ □	<b>1</b>	
□□□ □	<b>1</b>	
□□ □□ □□ (□□ 1)	<b>1,5 mm</b>	
□□ □□ □□ (□□ 1)	<b>3 mm</b>	

STFZ2-SP|11



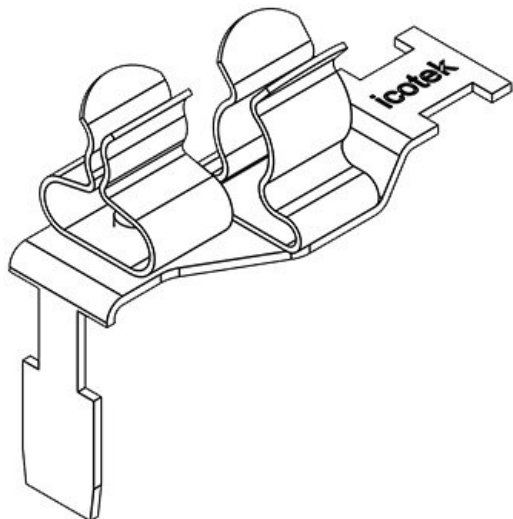
	<b>37507.11</b>	□□ □□ □□ (□□ 2)	<b>1,5 mm</b>
EAN	<b>4251269305</b>	□□ □□ □□ (□□ 2)	<b>3 mm</b>
	<b>559</b>		<b>36,5 mm</b>
	<b>10</b>		<b>15,9 mm</b>
□□□□□ □	<b>2</b>		<b>32,9 mm</b>
□□□ □	<b>2</b>		
□□ □□ □□ (□□ 1)	<b>1,5 mm</b>		
□□ □□ □□ (□□ 1)	<b>3 mm</b>		

STFZ2-SP|12



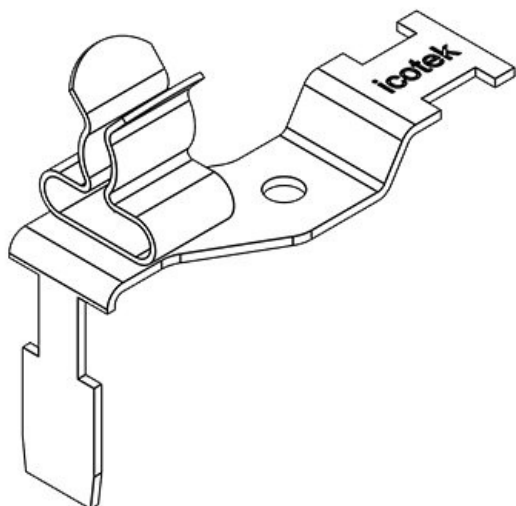
	<b>37507.12</b>	□□ □□ □□ (□□ 2)	<b>3 mm</b>
EAN	<b>4251269305</b>	□□ □□ □□ (□□ 2)	<b>6 mm</b>
	<b>566</b>		<b>36,5 mm</b>
	<b>10</b>		<b>16,8 mm</b>
□□□□□ □	<b>2</b>		<b>33,6 mm</b>
□□□ □	<b>2</b>		
□□ □□ □□ (□□ 1)	<b>1,5 mm</b>		
□□ □□ □□ (□□ 1)	<b>3 mm</b>		

STFZ2-SP|13



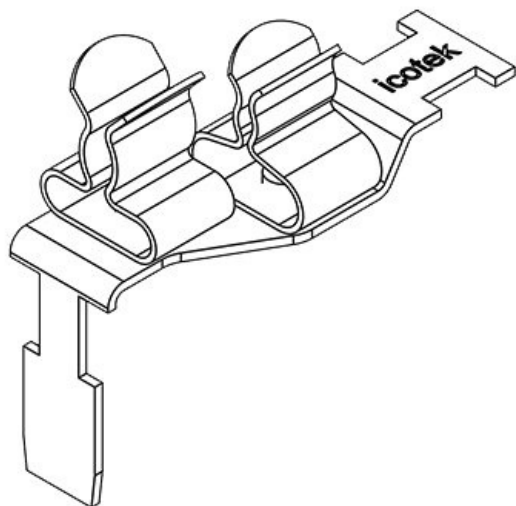
	<b>37507.13</b>	□□ □□ □□ (□□ 2) <b>6 mm</b>
EAN	<b>4251269305</b>	□□ □□ □□ (□□ 2) <b>8 mm</b>
	<b>573</b>	<b>36,5 mm</b>
	<b>10</b>	<b>16,8 mm</b>
□□□□□ □	<b>2</b>	<b>35 mm</b>
□□□ □	<b>2</b>	
□□ □□ □□ (□□ 1)	<b>1,5 mm</b>	
□□ □□ □□ (□□ 1)	<b>3 mm</b>	

STFZ2-SP|20



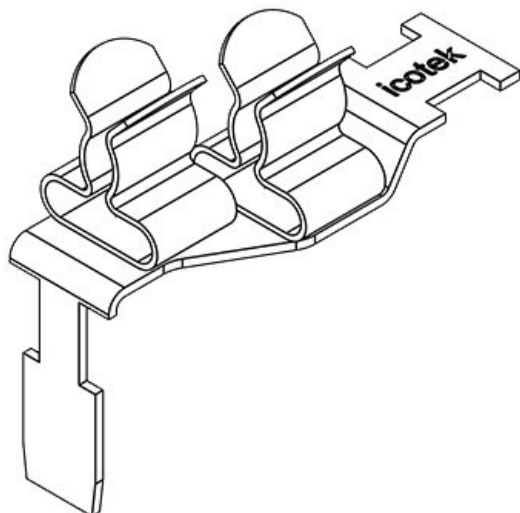
	<b>37507.20</b>	<b>36,5 mm</b>
EAN	<b>4251269305</b>	<b>15,9 mm</b>
	<b>580</b>	<b>33,6 mm</b>
	<b>10</b>	
□□□□□ □	<b>1</b>	
□□□ □	<b>1</b>	
□□ □□ □□ (□□ 1)	<b>3 mm</b>	
□□ □□ □□ (□□ 1)	<b>6 mm</b>	

STFZ2-SP|21



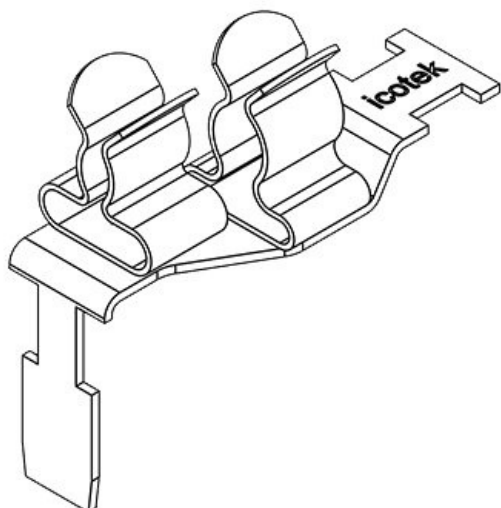
	<b>37507.21</b>	□□ □□ □□ (□□ 2) <b>1,5 mm</b>
EAN	<b>4251269305</b>	□□ □□ □□ (□□ 2) <b>3 mm</b>
	<b>597</b>	<b>36,5 mm</b>
	<b>10</b>	<b>16,8 mm</b>
□□□□□ □	<b>2</b>	<b>33,6 mm</b>
□□□ □	<b>2</b>	
□□ □□ □□ (□□ 1)	<b>3 mm</b>	
□□ □□ □□ (□□ 1)	<b>6 mm</b>	

STFZ2-SP|22



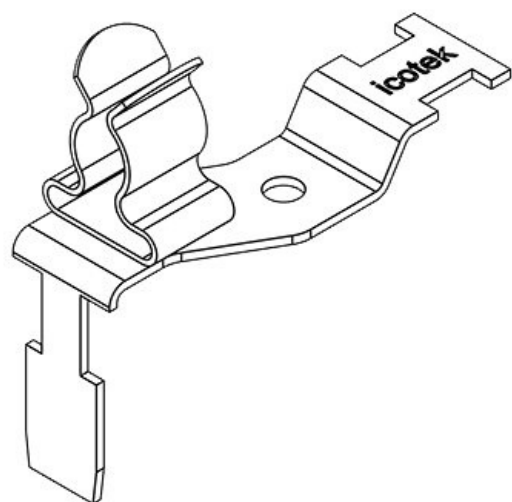
	<b>37507.22</b>	□□ □□ □□ (□□ 2) <b>3 mm</b>
EAN	<b>4251269305</b>	□□ □□ □□ (□□ 2) <b>6 mm</b>
	<b>603</b>	<b>36,5 mm</b>
	<b>10</b>	<b>16,8 mm</b>
□□□□□ □	<b>2</b>	<b>33,6 mm</b>
□□□ □	<b>2</b>	
□□ □□ □□ (□□ 1)	<b>3 mm</b>	
□□ □□ □□ (□□ 1)	<b>6 mm</b>	

STFZ2-SP|23



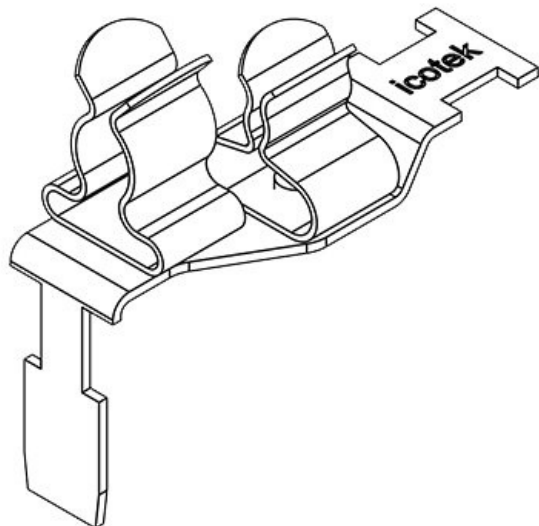
	<b>37507.23</b>	□□ □□ □□ (□□ 2) <b>6 mm</b>
EAN	<b>4251269305</b>	□□ □□ □□ (□□ 2) <b>8 mm</b>
	<b>610</b>	<b>36,5 mm</b>
	<b>10</b>	<b>16,8 mm</b>
□□□□□ □	<b>2</b>	<b>35 mm</b>
□□□ □	<b>2</b>	
□□ □□ □□ (□□ 1)	<b>3 mm</b>	
□□ □□ □□ (□□ 1)	<b>6 mm</b>	

STFZ2-SP|30



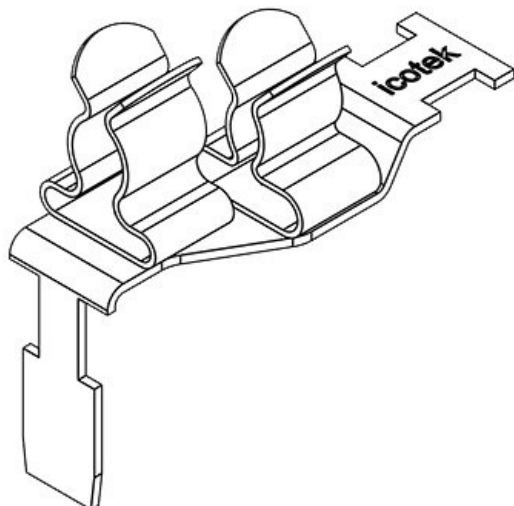
	<b>37507.30</b>	<b>36,5 mm</b>
EAN	<b>4251269305</b>	<b>15,9 mm</b>
	<b>627</b>	<b>35 mm</b>
	<b>10</b>	
□□□□□ □	<b>1</b>	
□□□ □	<b>1</b>	
□□ □□ □□ (□□ 1)	<b>6 mm</b>	
□□ □□ □□ (□□ 1)	<b>8 mm</b>	

STFZ2-SP|31



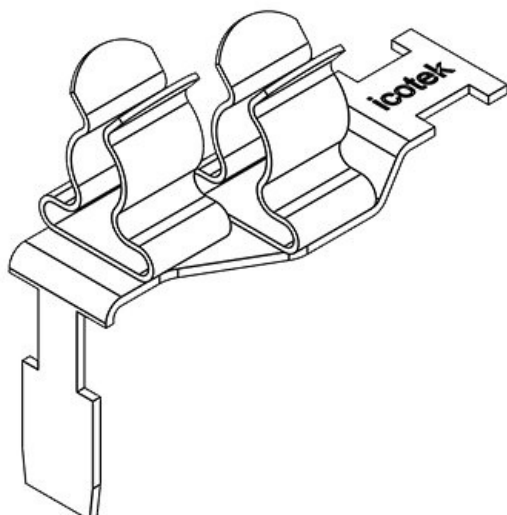
	<b>37507.31</b>	□□ □□ □□ (□□ 2)	<b>1,5 mm</b>
EAN	<b>4251269305</b>	□□ □□ □□ (□□ 2)	<b>3 mm</b>
	<b>634</b>		<b>36,5 mm</b>
	<b>10</b>		<b>16,8 mm</b>
□□□□□ □	<b>2</b>		<b>35 mm</b>
□□□ □	<b>2</b>		
□□ □□ □□ (□□ 1)	<b>6 mm</b>		
□□ □□ □□ (□□ 1)	<b>8 mm</b>		

STFZ2-SP|32



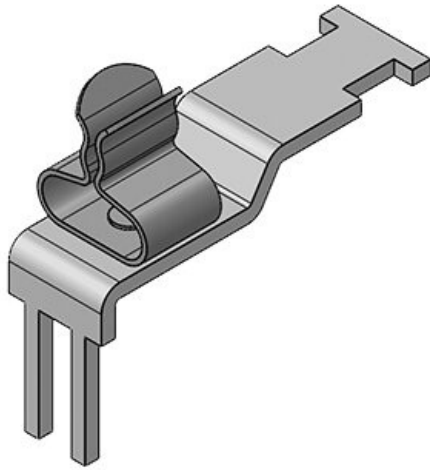
	<b>37507.32</b>	□□ □□ □□ (□□ 2)	<b>3 mm</b>
EAN	<b>4251269305</b>	□□ □□ □□ (□□ 2)	<b>6 mm</b>
	<b>641</b>		<b>36,5 mm</b>
	<b>10</b>		<b>16,8 mm</b>
□□□□□ □	<b>2</b>		<b>35 mm</b>
□□□ □	<b>2</b>		
□□ □□ □□ (□□ 1)	<b>6 mm</b>		
□□ □□ □□ (□□ 1)	<b>8 mm</b>		

STFZ2-SP|33



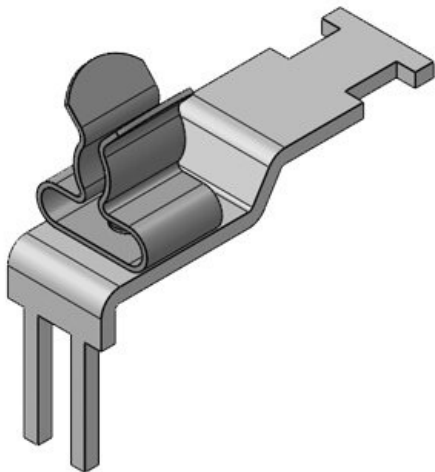
	<b>37507.33</b>	□□ □□ □□ (□□ 2)	<b>6 mm</b>
EAN	<b>4251269305</b>	□□ □□ □□ (□□ 2)	<b>8 mm</b>
	<b>658</b>		<b>36,5 mm</b>
	<b>10</b>		<b>16,8 mm</b>
□□□□□ □	<b>2</b>		<b>35 mm</b>
□□□ □	<b>2</b>		
□□ □□ □□ (□□ 1)	<b>6 mm</b>		
□□ □□ □□ (□□ 1)	<b>8 mm</b>		

STFZ-U|SKL 1.5-3



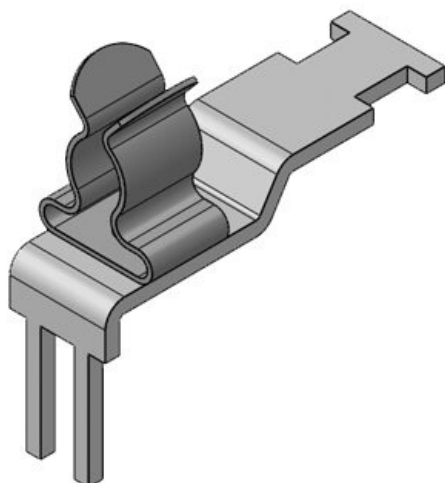
	<b>37514.1</b>	<b>35,5 mm</b>
EAN	<b>4251269305</b>	<b>11,8 mm</b>
	<b>726</b>	<b>29,9 mm</b>
	<b>10</b>	
□□□□ □	<b>1</b>	
□□ □	<b>1</b>	
□□ □□ □ (□□ 1)	<b>1,5 mm</b>	
□□ □□ □ (□□ 1)	<b>3 mm</b>	

STFZ-U|SKL 3-6



	<b>37514.2</b>	<b>35,5 mm</b>
EAN	<b>4251269305</b>	<b>11,8 mm</b>
	<b>733</b>	<b>30,6 mm</b>
	<b>10</b>	
□□□□ □	<b>1</b>	
□□ □	<b>1</b>	
□□ □□ □ (□□ 1)	<b>3 mm</b>	
□□ □□ □ (□□ 1)	<b>6 mm</b>	

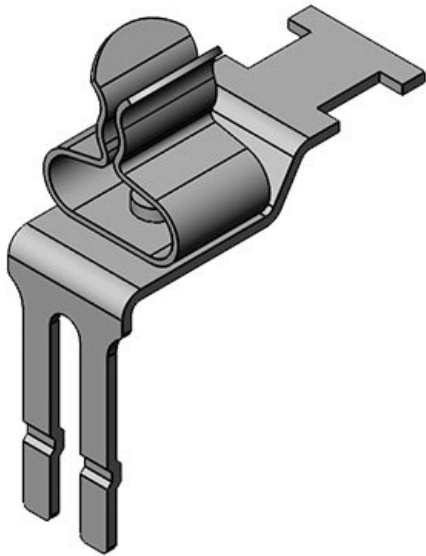
STFZ-U|SKL 6-8



	<b>37514.3</b>	<b>35,5 mm</b>
EAN	<b>4251269305</b>	<b>11,8 mm</b>
	<b>740</b>	<b>31,6 mm</b>
	<b>10</b>	
□□□□ □	<b>1</b>	
□□ □	<b>1</b>	
□□ □□ □ (□□ 1)	<b>6 mm</b>	
□□ □□ □ (□□ 1)	<b>8 mm</b>	

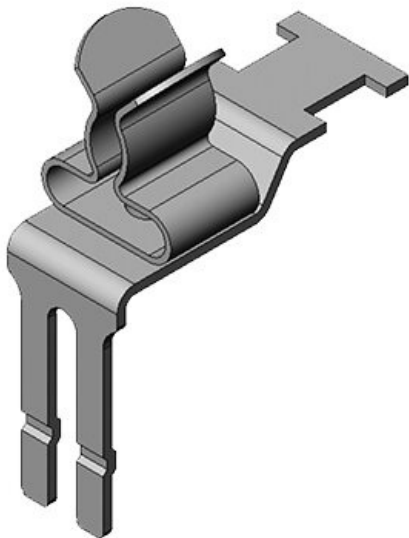


STFZ|SKL 1.5-3



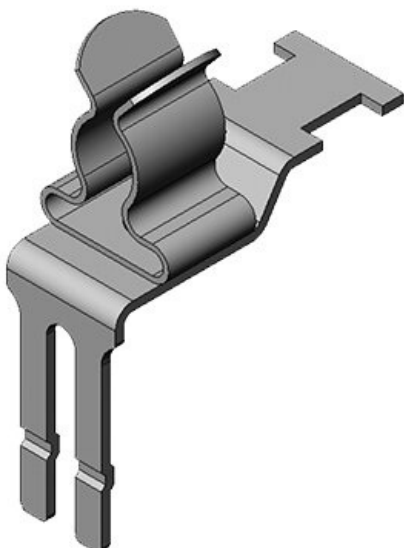
	<b>37510.1</b>	<b>26,5 mm</b>
EAN	<b>4251269305</b>	<b>11,8 mm</b>
	<b>665</b>	<b>32,9 mm</b>
	<b>10</b>	
□□□□ □	<b>1</b>	
□□ □	<b>1</b>	
□□ □□ □ (□□ 1)	<b>1,5 mm</b>	
□□ □□ □ (□□ 1)	<b>3 mm</b>	

STFZ|SKL 3-6



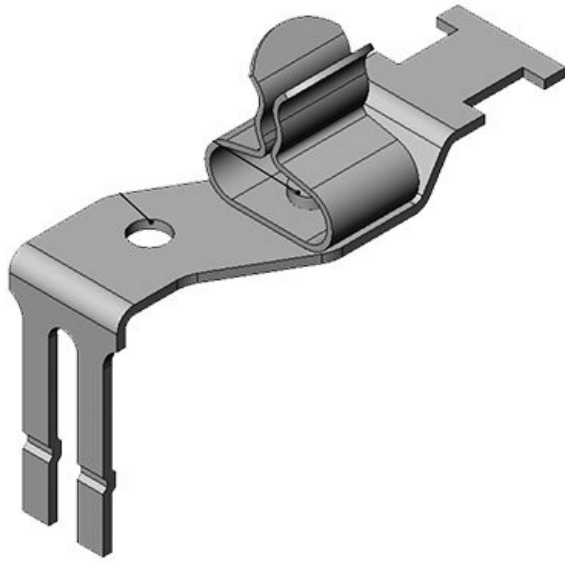
	<b>37510.2</b>	<b>26,5 mm</b>
EAN	<b>4251269305</b>	<b>11,8 mm</b>
	<b>672</b>	<b>33,6 mm</b>
	<b>10</b>	
□□□□ □	<b>1</b>	
□□ □	<b>1</b>	
□□ □□ □ (□□ 1)	<b>3 mm</b>	
□□ □□ □ (□□ 1)	<b>6 mm</b>	

STFZ|SKL 6-8



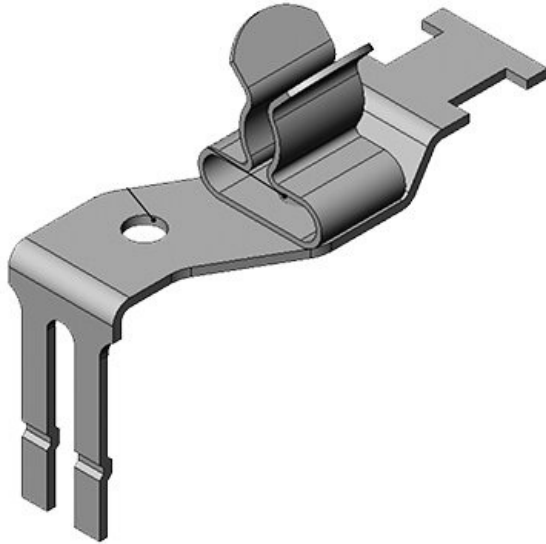
	<b>37510.3</b>	<b>26,5 mm</b>
EAN	<b>4251269305</b>	<b>11,8 mm</b>
	<b>689</b>	<b>35 mm</b>
	<b>10</b>	
□□□□ □	<b>1</b>	
□□ □	<b>1</b>	
□□ □□ □ (□□ 1)	<b>6 mm</b>	
□□ □□ □ (□□ 1)	<b>8 mm</b>	

STFZ2|01



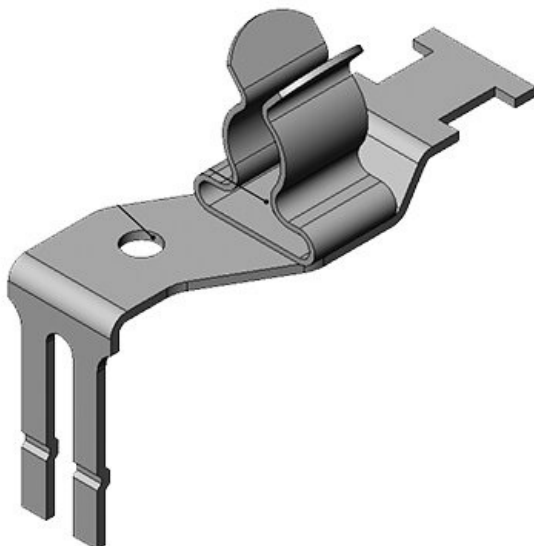
	<b>37505.01</b>	<b>36 mm</b>
EAN	<b>4251269305</b>	<b>16 mm</b>
	<b>368</b>	<b>33 mm</b>
	<b>10</b>	
□□□□ □	<b>1</b>	
□□ □	<b>1</b>	
□□ □□ □ (□□ 2)	<b>1,5 mm</b>	
□□ □□ □ (□□ 2)	<b>3 mm</b>	

STFZ2|02



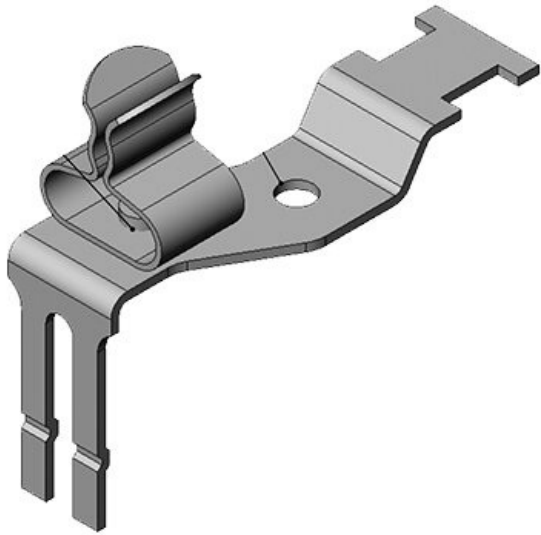
	<b>37505.02</b>	<b>36 mm</b>
EAN	<b>4251269305</b>	<b>16 mm</b>
	<b>375</b>	<b>34 mm</b>
	<b>10</b>	
□□□□ □	<b>1</b>	
□□ □	<b>1</b>	
□□ □□ □ (□□ 2)	<b>3 mm</b>	
□□ □□ □ (□□ 2)	<b>6 mm</b>	

STFZ2|03



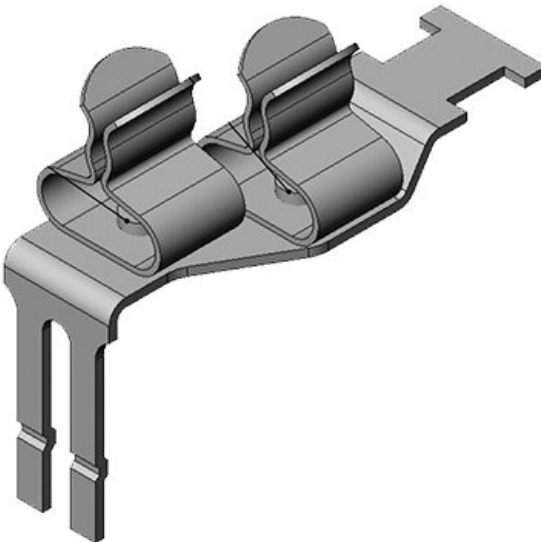
	<b>37505.03</b>	<b>36 mm</b>
EAN	<b>4251269305</b>	<b>16 mm</b>
	<b>382</b>	<b>35 mm</b>
	<b>10</b>	
□□□□ □	<b>1</b>	
□□ □	<b>1</b>	
□□ □□ □ (□□ 2)	<b>6 mm</b>	
□□ □□ □ (□□ 2)	<b>8 mm</b>	

STFZ2|10



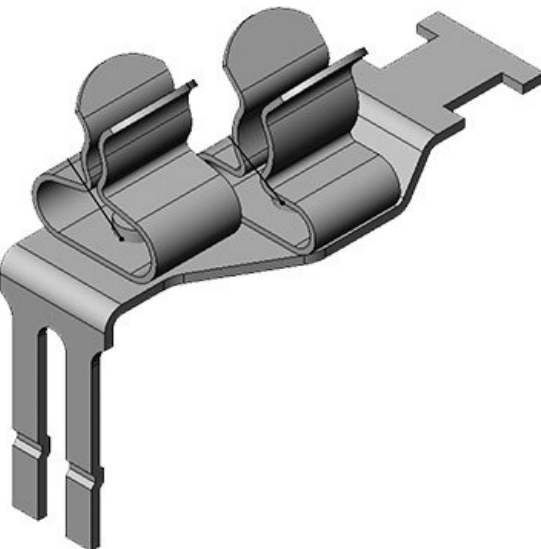
	<b>37505.10</b>	<b>36 mm</b>
EAN	<b>4251269305</b>	<b>16 mm</b>
	<b>399</b>	<b>33 mm</b>
	<b>10</b>	
□□□□□ □	<b>1</b>	
□□□ □	<b>1</b>	
□□ □□ □□ (□□ 1)	<b>1,5 mm</b>	
□□ □□ □□ (□□ 1)	<b>3 mm</b>	

STFZ2|11



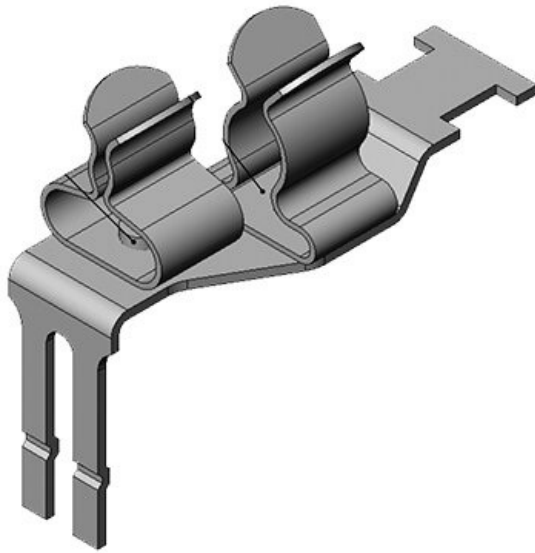
	<b>37505.11</b>	□□ □□ □□ (□□ 2)	<b>1,5 mm</b>
EAN	<b>4251269305</b>	□□ □□ □□ (□□ 2)	<b>3 mm</b>
	<b>405</b>		<b>36 mm</b>
	<b>10</b>		<b>17 mm</b>
	<b>2</b>		<b>33 mm</b>
□□□□□ □	<b>2</b>		
□□□ □	<b>2</b>		
□□ □□ □□ (□□ 1)	<b>1,5 mm</b>		
□□ □□ □□ (□□ 1)	<b>3 mm</b>		

STFZ2|12



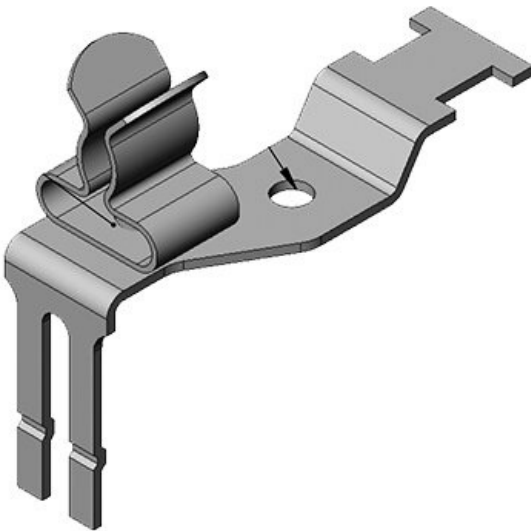
	<b>37505.12</b>	□□ □□ □□ (□□ 2)	<b>3 mm</b>
EAN	<b>4251269305</b>	□□ □□ □□ (□□ 2)	<b>6 mm</b>
	<b>412</b>		<b>36 mm</b>
	<b>10</b>		<b>17 mm</b>
	<b>2</b>		<b>34 mm</b>
□□□□□ □	<b>2</b>		
□□□ □	<b>2</b>		
□□ □□ □□ (□□ 1)	<b>1,5 mm</b>		
□□ □□ □□ (□□ 1)	<b>3 mm</b>		

STFZ2|13



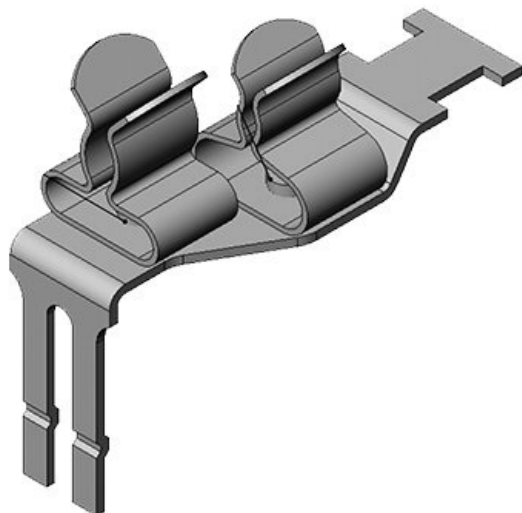
	<b>37505.13</b>	□□ □□ □□ (□□ 2) <b>6 mm</b>
EAN	<b>4251269305</b>	□□ □□ □□ (□□ 2) <b>8 mm</b>
	<b>429</b>	<b>36 mm</b>
	<b>10</b>	<b>17 mm</b>
□□□□□ □	<b>2</b>	<b>35 mm</b>
□□□ □	<b>2</b>	
□□ □□ □□ (□□ 1)	<b>1,5 mm</b>	
□□ □□ □□ (□□ 1)	<b>3 mm</b>	

STFZ2|20



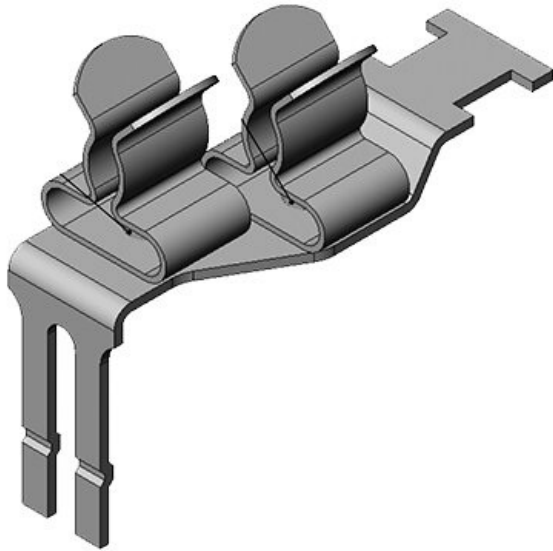
	<b>37505.20</b>	<b>36 mm</b>
EAN	<b>4251269305</b>	<b>16 mm</b>
	<b>436</b>	<b>34 mm</b>
	<b>10</b>	
□□□□□ □	<b>1</b>	
□□□ □	<b>1</b>	
□□ □□ □□ (□□ 1)	<b>3 mm</b>	
□□ □□ □□ (□□ 1)	<b>6 mm</b>	

STFZ2|21



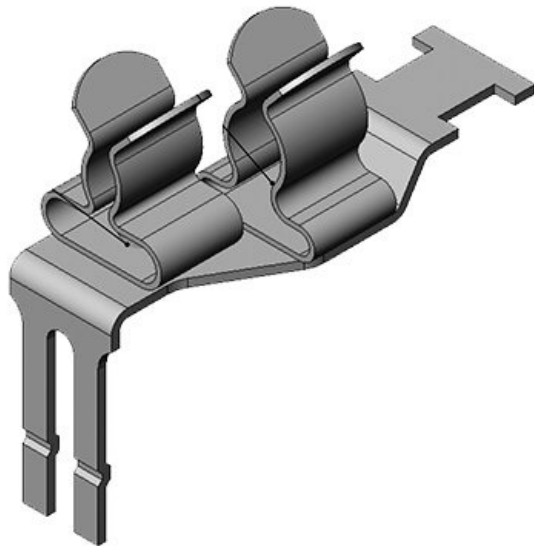
	<b>37505.21</b>	□□ □□ □□ (□□ 2) <b>1,5 mm</b>
EAN	<b>4251269305</b>	□□ □□ □□ (□□ 2) <b>3 mm</b>
	<b>443</b>	<b>36 mm</b>
	<b>10</b>	<b>17 mm</b>
□□□□□ □	<b>2</b>	<b>34 mm</b>
□□□ □	<b>2</b>	
□□ □□ □□ (□□ 1)	<b>3 mm</b>	
□□ □□ □□ (□□ 1)	<b>6 mm</b>	

STFZ2|22



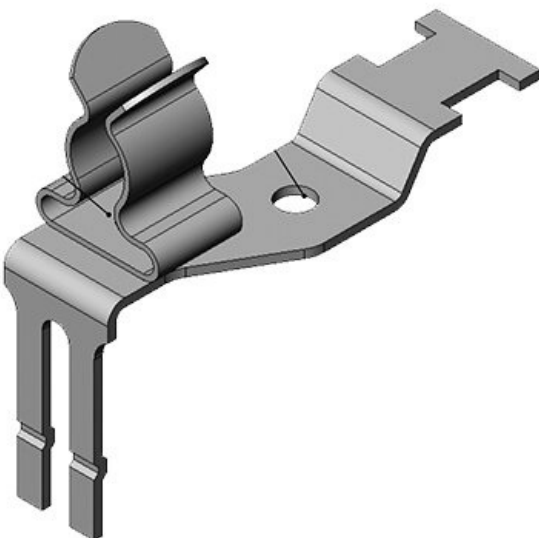
	<b>37505.22</b>	□□ □□ □□ (□□ 2) <b>3 mm</b>
EAN	<b>4251269305</b>	□□ □□ □□ (□□ 2) <b>6 mm</b>
	<b>450</b>	<b>36 mm</b>
	<b>10</b>	<b>17 mm</b>
□□□□□ □	<b>2</b>	<b>34 mm</b>
□□□ □	<b>2</b>	
□□ □□ □□ (□□ 1)	<b>3 mm</b>	
□□ □□ □□ (□□ 1)	<b>6 mm</b>	

STFZ2|23



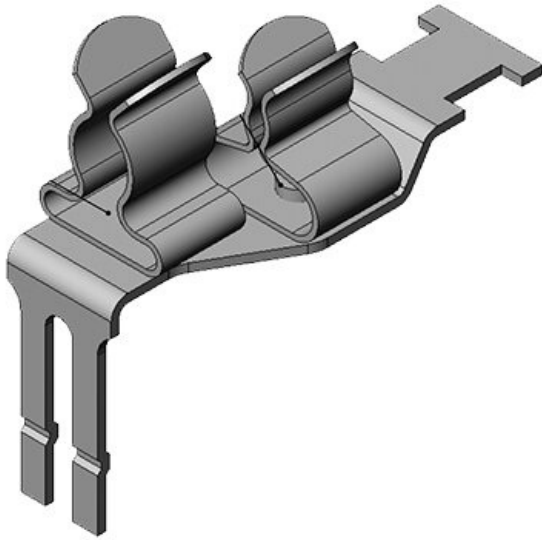
	<b>37505.23</b>	□□ □□ □□ (□□ 2) <b>6 mm</b>
EAN	<b>4251269305</b>	□□ □□ □□ (□□ 2) <b>8 mm</b>
	<b>467</b>	<b>36 mm</b>
	<b>10</b>	<b>17 mm</b>
□□□□□ □	<b>2</b>	<b>35 mm</b>
□□□ □	<b>2</b>	
□□ □□ □□ (□□ 1)	<b>3 mm</b>	
□□ □□ □□ (□□ 1)	<b>6 mm</b>	

STFZ2|30



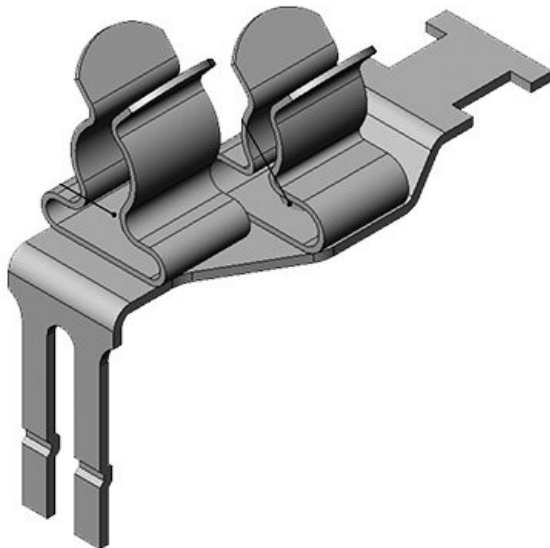
	<b>37505.30</b>	<b>36 mm</b>
EAN	<b>4251269305</b>	<b>16 mm</b>
	<b>474</b>	<b>35 mm</b>
	<b>10</b>	
□□□□□ □	<b>1</b>	
□□□ □	<b>1</b>	
□□ □□ □□ (□□ 1)	<b>6 mm</b>	
□□ □□ □□ (□□ 1)	<b>8 mm</b>	

STFZ2|31



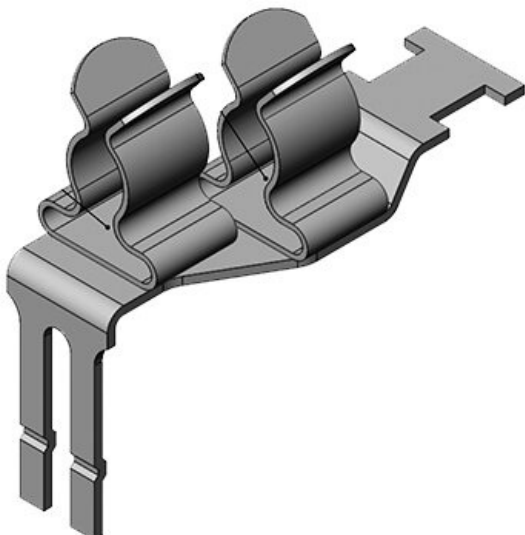
	<b>37505.31</b>	□□ □□ □□ (□□ 2) <b>1,5 mm</b>
EAN	<b>4251269305</b>	□□ □□ □□ (□□ 2) <b>3 mm</b>
	<b>481</b>	<b>36 mm</b>
	<b>10</b>	<b>17 mm</b>
□□□□□ □	<b>2</b>	<b>35 mm</b>
□□□ □	<b>2</b>	
□□ □□ □□ (□□ 1)	<b>6 mm</b>	
□□ □□ □□ (□□ 1)	<b>8 mm</b>	

STFZ2|32



	<b>37505.32</b>	□□ □□ □□ (□□ 2) <b>3 mm</b>
EAN	<b>4251269305</b>	□□ □□ □□ (□□ 2) <b>6 mm</b>
	<b>498</b>	<b>36 mm</b>
	<b>10</b>	<b>17 mm</b>
□□□□□ □	<b>2</b>	<b>35 mm</b>
□□□ □	<b>2</b>	
□□ □□ □□ (□□ 1)	<b>6 mm</b>	
□□ □□ □□ (□□ 1)	<b>8 mm</b>	

STFZ2|33



	<b>37505.33</b>	□□ □□ □□ (□□ 2) <b>6 mm</b>
EAN	<b>4251269305</b>	□□ □□ □□ (□□ 2) <b>8 mm</b>
	<b>504</b>	<b>36 mm</b>
	<b>10</b>	<b>17 mm</b>
□□□□□ □	<b>2</b>	<b>35 mm</b>
□□□ □	<b>2</b>	
□□ □□ □□ (□□ 1)	<b>6 mm</b>	
□□ □□ □□ (□□ 1)	<b>8 mm</b>	

